

# P50

专业揭盖式洗碗机

强大。高效。  
使用便捷。



# 开始洗涤！

它可洗涤各类餐具。强力、卫生、清洁。高峰时段也不例外。不止如此：它还便于使用、运行高效。Winterhalter P50揭盖式洗碗机提供高性价比的专业餐具洗涤解决方案：按照最高的德国质量标准研发——亚洲制造。专门按照亚洲市场要求而量身定制。



## 特点（选配）

- 带吸管的药液分配器

## 特点（标配）

**洗涤程序：** P50使餐具洗涤尽量简单：只使用2个洗涤程序。用于清除普通污渍的标准程序和符合Thermolable规范要求的高温程序。

**喷淋臂：** P50最重要的部分：上方和下方的两个椭圆喷淋臂可确保最佳洗涤效果。喷淋臂的特殊形状以及喷嘴的几何形状可确保以最少的漂洗水量覆盖整个餐具表面的洗涤力度。

**卫生型设计：** P50体现了一个考虑周密、方便清洗、绝对卫生的设计方式。洗碗机内部光滑，而且没有接缝。拉深成型的水箱以及卫生型后面板可防止形成水垢、污物沉积。与自清洁程序相配合，洗碗机清洁工作可减少到最低程度。

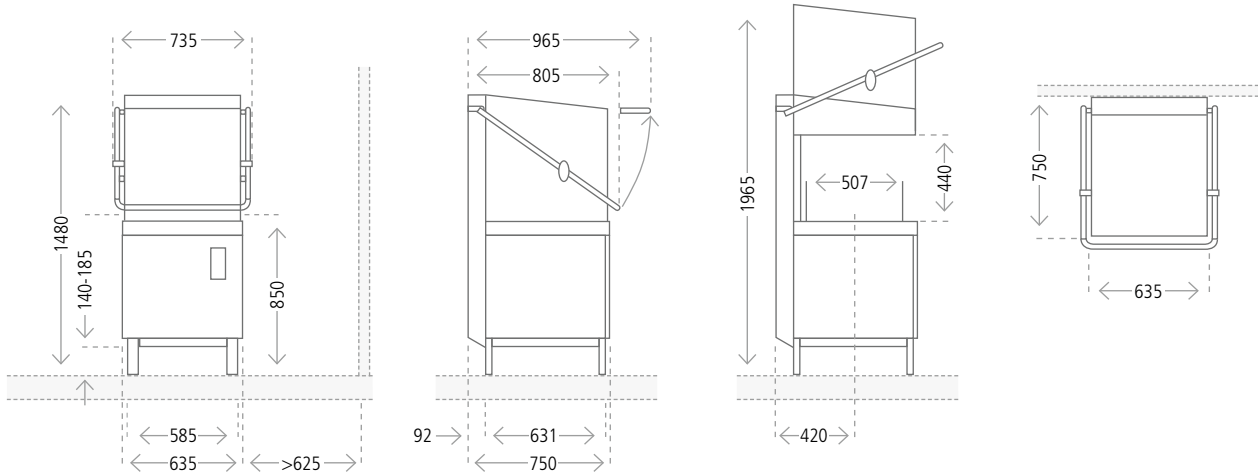
**过滤：** 洗涤水越干净，就越不需要换水。而且洗涤效果会更好：平板滤网可过滤掉较粗大的污物。带有可拆式滤盒的精滤器负责过滤较小的污物颗粒。底部过滤器可保护水泵免遭机械损坏。

**操作简便：** 员工缺乏经验？人员波动很大？这些都不是问题：P50的操作十分直观。颜色编码的显示屏使用不含文字的图标，简明易懂。通过显示屏可全面了解洗碗机的当前运行状态：正在加热、已运行准备就绪还是正在洗涤。洗碗机门关上后，洗涤程序自动启动。大量的控制功能可显著减轻工作人员负担：例如可轻松查看当前水箱和锅炉温度。

**低容量水箱：** P50的水箱容积减少到最小。优势：降低运行成本，洗碗机很快即可运行准备就绪。

**THERMOSTOP：** 漂洗过程对于洗涤质量具有重大影响。合适的温度非常重要。P50可自动控制这一点：Thermostop只在锅炉温度达到其预设值的情况下才启动漂洗过程。

**维修简便：** 快速维护和排除故障：集成故障管理系统以及容易接触到各个部件，使得P50特别便于维修。例如，如果滤网堵塞，洗碗机会立即在显示屏中显示图标告知用户。



## 技术数据

程序数量		2
理论洗涤数量 <sup>1</sup> 标准/HighTemp	篮筐数/小时	60/20
篮筐尺寸	mm	500 x 500
用水量		
水箱容量	l	28
每个洗涤工序的漂洗水量 <sup>2</sup> 标准/HighTemp	l	2, 4/3, 8
温度		
水箱温度 标准/HighTemp	°C	62/66
漂洗温度	°C	85
最高进水温度	°C	60
其他信息		
主洗泵 (P1)	kW	0,6
噪音分贝数	dB (A)	最高63
包装尺寸	mm	770 x 880 x 1605
IP防护等级		IPX5
净重/总重	kg	98/123

## 电气规格

电源	保险丝	水箱	锅炉	总连接负荷
380V - 415V, 3N~, 50Hz/60 Hz	16A	2,5 kW	9,0 kW	9,3 kW
	20A	2,5 kW	9,0 kW	11,8 kW
220V - 240V, 3~, 60Hz	25A	2,5 kW	9,0 kW	9,3 kW
	32A	2,5 kW	9,0 kW	11,8 kW

\*1 取决于现场条件（进水温度/电源），标明的数据可能会减小。

\*2 信息不具约束力。实际的漂洗用水量在很大程度上取决于现场条件。

# U50

专业台下式洗碗机

紧凑。可靠。  
经济型。



# 正是这一款！

它可洗涤玻璃杯、餐盘和刀叉。确保干净卫生。结构紧凑、运行经济高效。不止如此：它还绝对可靠。Winterhalter U50台下式洗碗机提供高性价比的专业餐具洗涤解决方案：按照最高的德国质量标准研发——亚洲制造。专门按照亚洲市场要求而量身定制。



## 特点（选配）

- 带吸管的药液分配器
- 用于不同电源制式的转换组件

## 特点（标配）

**洗涤程序：**U50使餐具洗涤尽量简单：只使用3个洗涤程序。用于清除普通污渍的标准程序，符合Thermolable规范要求的高温程序以及1分钟程序。

**操作简便：**员工缺乏经验？人员波动很大？这些都不是问题：C50的操作十分直观。颜色编码的显示屏使用不含文字的图标，简明易懂。通过显示屏可全面了解洗碗机的当前运行状态：正在加热、已运行准备就绪还是正在洗涤。启动按钮采用一键式原则。大量的控制功能可显著减轻工作人员的负担：例如可轻松查看当前水箱和锅炉温度。

**喷淋臂：**上方和下方的两个椭圆喷淋臂可确保最佳洗涤效果。喷淋臂的特殊形状以及喷嘴的几何形状可确保以最少的漂洗水量覆盖整个餐具表面的洗涤力度。

**卫生型设计：**U50体现了一个考虑周密、方便清洗、绝对卫生的设计方式。洗碗机内部光滑，而且没有接缝。水箱配有卫生型加热元件，与篮框导轨一样为拉深成型。卫生型后面板可防止形成水垢、污物沉积。与自清洁程序相配合，洗碗机清洁工作可减少到最低程度；使用标准程序时，U50符合DIN 10534的卫生要求。

**过滤：**洗涤水越干净，就越不需要换水。而且洗涤效果会更好：U50通过可拆除的滤筒和底部过滤器来过滤洗涤水。这可以确保有效过滤食物残留和污渍。

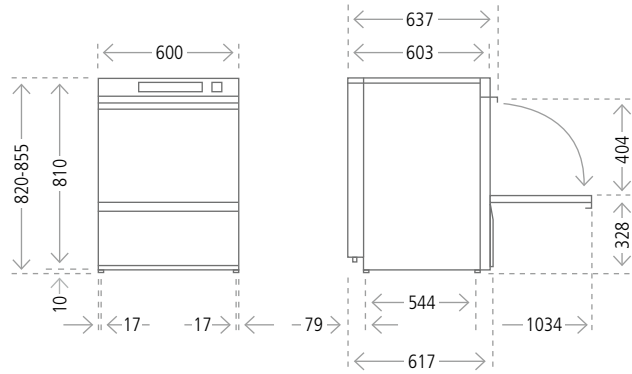
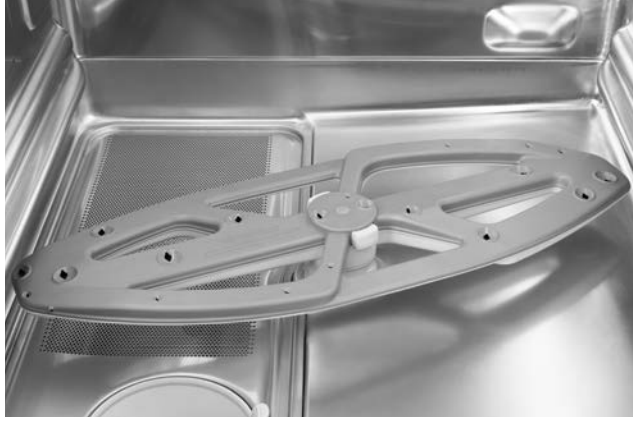
**柔和启动：**柔和处理精致易碎的餐具：洗涤工序启动后，U50会渐进持续地建立洗涤压力。这样可以恰当保护餐具。

**双壁门：**卓越品质深入到每一个细节：U50装配有坚固的卫生型双壁门。这样的门可以降低洗碗机噪音、减少热损失，并确保舒适的工作环境。

**低容量水箱：**U50的水箱容积减少到最小。优势：启动后，洗碗机只需很短的时间即可达到运行准备就绪——显著减少运行成本。

**THERMOSTOP：**漂洗过程对于洗涤质量具有重大影响。合适的温度非常重要。U50可自动控制这一点：Thermostop只在锅炉温度达到其预设值的情况下才启动漂洗过程。

**维修简便：**快速维护和排除故障：集成故障管理系统以及容易接触到各个部件，使得U50特别便于维修。例如，如果滤网堵塞，洗碗机会立即在显示屏中显示图标告知用户。



## 技术数据

程序数量		3
理论洗涤数量 <sup>1</sup> 标准/HighTemp	篮筐数/小时	30/20
篮筐尺寸	mm	500 x 500
用水量		
水箱容量	l	15, 3
每个洗涤工序的漂洗水量 <sup>2</sup> 标准/HighTemp	l	2, 4/3, 4
温度		
水箱温度 标准/HighTemp	°C	62/66
漂洗温度	°C	85
最高进水温度	°C	60
其他信息		
主洗泵 (P1)	kW	0, 5
噪音分贝数	dB (A)	最高 59
包装尺寸	mm	720 x 712 x 1020
IP防护等级		IPX3
净重/总重	kg	66/76

## 电气规格

电源	保险丝	水箱	锅炉	总连接负荷
380V - 415V, 3N~, 50Hz/60Hz	16A	2,0kW	5,3kW	7,8kW
220V - 240V, 1N~, 50Hz/60Hz	16A	2,0kW	2,6kW	3,1kW
220V - 240V, 3~, 50Hz/60Hz	20A	2,0kW	3,6kW	4,1kW
220V - 240V, 3~, 50Hz/60Hz	25A	2,0kW	5,3kW	7,8kW

<sup>1</sup>取决于现场条件（进水温度/电源），标明的数据可能会减小。

通过调整参数可将理论洗涤数量增加到每小时60筐（1分钟程序）。

<sup>2</sup>信息不具约束力。实际的漂洗用水量在很大程度上取决于现场条件。